

Pneumatische Anzeigergeräte

Einstellzähler 5-stellig für Schalttafeleinbau

Der Einstellzähler wird eingesetzt für Dosierungsaufgaben zur Mengen- und Stückvorgabe und dergleichen in Verbindung mit pneumatischen Endschaltern, Luftschranken, Näherungsschalter etc.

Vorteile:

Nur ein Medium zum Zählen, Steuern und Rückstellen, jeweils frei wählbarer Betriebsdruck zwischen 2 und 8 bar, Robustheit, Überlastbarkeit, Einsatz in exgefährdeten Räumen, kein ständiger Luftverbrauch.

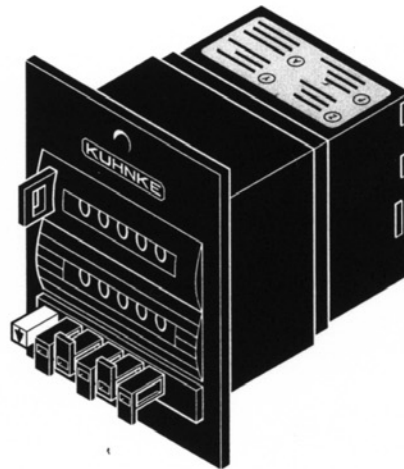
Funktion:

Der Einstellzähler addiert pneumatische Druckluftimpulse von Null auf einen eingestellten Wert und gibt bei Erreichen der eingestellten Zahl ein pneumatisches Ausgangssignal. Die Vorwahl des Zählers geschieht durch Drücken der weißen Taste und Eintasten des Vorwahlwertes. Die einmal vorgewählte Zahl wird wieder eingestellt durch Drücken der Rückstellta- ste oder durch einen pneumatischen Impuls an den Rückstellzylinder.

Technische Daten:

(s. auch Bestell-Nr. 50.670)

Anzeige:	5-stellig, Ziffern 3 x 4 mm groß
Schalter:	Zuluft: 2 - 8 bar Ausgang: wird bei Steuersignalabgabe mit dem Zuluftdruck be- lüftet. Entlüftung ohne Anschlussmöglichkeit. Von der Rückstellung bis zur Steuersignalab- gabe ist der Ausgang über die Entlüftung mit der Atmosphäre ver- bunden. Schalter hat bei Zähl- betrieb keinen Luftver- brauch. A ist entlüftet.
Signalgabe:	Durchgang von P nach A
Impulsdauer:	min. 8 ms
Pausendauer:	min. 12 ms
Zähler-Anschlüsse:	Z - Impulseingang Zähler Y - Rückstellimpuls P - Zuluft A - Ausgang Steuer- signal
Befestigung:	Frontabmessung 75 x 60 mit 2 Senkschrauben M4
Einbauausschnitt:	52 x 52 mm



Pneumatic Indicators

Predetermining Counter 5-Digit for Panel Mounting

The predetermining counter is used for metering jobs with preset quantities, etc. in conjunction with pneumatic limit switches, air jet detectors, proximity switches, etc.

Advantages:

Only one medium for counting, controlling and resetting and in each case freely selectable operating pressure between 2 and 8 bar, sturdiness, overload capacity, used in areas with explosion hazards, no continuous air consumption.

Function:

The predetermining counter adds pneumatic compressed air pulses from zero to a set value and releases a pneumatic output signal on reaching the set value. Preselection of the counter is done by pressing the white button and entering the preselecting value. The number once preselected is again set by pressing the reset button or by a pneumatic pulse on the reset cylinder.

Technical Data:

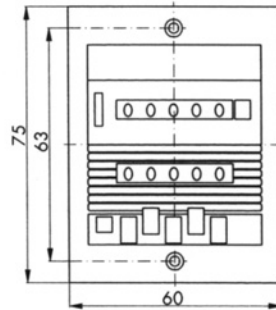
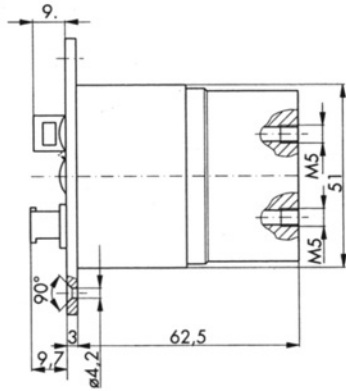
(see also totalizer 50.670)

Display:	5-digit, figures 3 x 4 mm in size, 5-digit preselection
Switches:	P = supply air 2...8 bar A = output: is pres- surized by supply air when control signal given. Exhausting wi- thout facility for con- nection. From resetting until the control signal is given the output is linked with the atmos- phere via the exhaust. Switch uses no air in counting mode. Port A is exhausted.
Signal:	passage from P to A
Pulse duration:	min. 8 ms
Pause duration:	min. 12 ms
Counter connections:	Z - counter pulse input Y - reset pulse P - supply air A - output control signal
Mounting:	front measurements 75 x 60 mm with coun- tersunk screws M4
Cut-out for panel mounting:	52 x 52 mm

Pneumatische Anzeigergeräte

Einstellzähler 5-stellig
für Schaltschrankbau

Bestell-Nr. 50.680



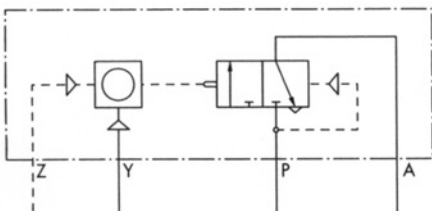
Pneumatic Indicators

Predetermining Counter 5-Digit
for Panel Mounting

Order No. 50.680

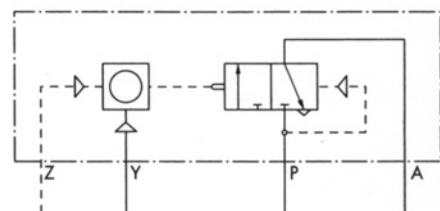


Schaltplan



Pneumatischer Impulszähler mit Vorwahl

Circuit diagram



Pneumatic pulse counter with preselection

